



NÁVOD K OBSLUZE

Děkujeme Vám za pořízení videokamery BRAUN Champion 4K.
Tato elegantní, kompaktní videokamera se stane vaším věrným společníkem a zaručí vám ty nejlepší výsledky, co se týče kvality obrazu a kreativity.

Abyste dokázali maximálně využít svou novou videokameru BRAUN Champion 4K, přečtěte si pozorně tuto příručku.

TECHNICKÝ TÝM BRAUN PHOTO

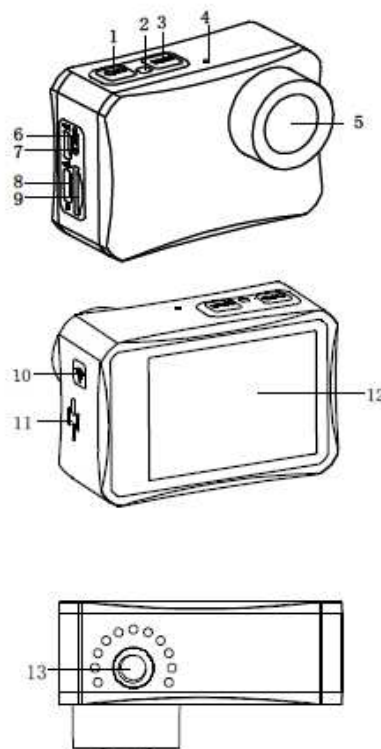
Obsah

Návod k použití	2
Popis	2
Nabíjení akumulátoru	3
Vložení paměťové karty	3
Montáž úchytů	5
Základní funkce	
Zapínání/vypínání videokamery	6
Nastavení videokamery	6
Změna režimu videokamery	11
Nahrávání videa	12
Pořizování snímků	13
Přehrávání	15
Připojení	
Připojení videokamery k počítači	15
Připojení videokamery k HDTV	17
Připojení k Wi-Fi	17
Funkce počítačové kamery	18
Technická data	19

Návod k použití

Popis

1. Vypínač/spoušť/tlačítko OK
2. Kontrolka stavu/nabití
3. Přepínač režimů
4. Mikrofon
5. Objektiv
6. Výstup pro HDMI
7. Tlačítko reset
8. USB port
9. Slot pro kartu TF
10. Tlačítko dolů/Wi-Fi
11. Reproduktor
12. Obrazovka LCD
13. Připojení stativu



Nabíjení akumulátoru

Videokamera má uvnitř dobíjecí lithiový akumulátor. Před prvním použitím nebo při slabé energetické kapacitě dobijte akumulátor správně podle následujícího postupu:

1. Stiskněte a přidržte vypínač, aby se videokamera vypnula.
2. Připojte videokameru k počítači nebo nabíječe prostřednictvím dodaného USB kabelu.
3. Při dobíjení bude kontrolka výkonu blikat červeně.
4. Po kompletním nabití bude kontrolka nepřetržitě svítit červeně. Odpojte kabel.

Poznámka: Při delším používání se videokamera může zahřát. To je v pořádku, nejedná se o poruchu.

Vložení paměťové karty

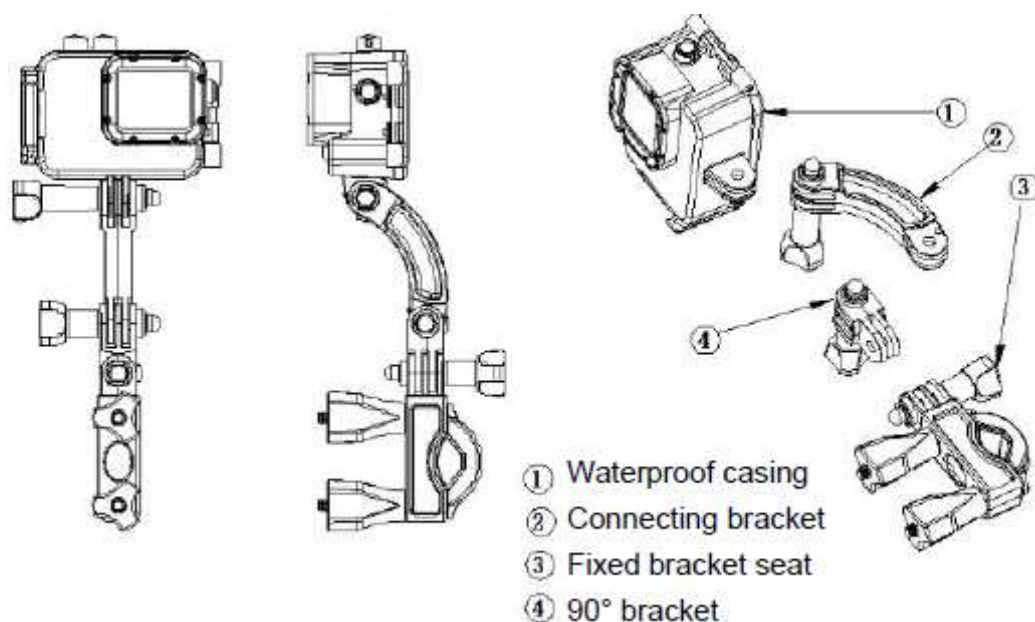
Tato videokamera nemá žádnou vnitřní paměť. Pro normální použití budete potřebovat kartu TF (minimálně třídy 4). Kartu do videokamery vložíte následujícím způsobem.

1. Vypněte videokameru.
2. Najděte na straně videokamery slot pro kartu TF a zasuňte ji ve správné orientaci. Úspěšné zasunutí karty bude doprovázeno slabým zacvaknutím.

Poznámka	<ol style="list-style-type: none">1. Musíte použít kartu TF s rychlostí zápisu třídy 4 (nebo vyšší). Při nahrávání videí v 4K/1080p@60fps použijte kartu třídy 10 nebo vyšší.2. Před použitím kartu TF naformátujte. Před vložením nebo vysunutím karty se nejprve ujistěte, že je videokamera vypnutá.3. Použití neoriginální nebo nekvalitní karty může vést k mnoha problémům, nebude možné pořizovat snímky nebo videa, poškození souborů, atd. Doporučujeme používat vysoce kvalitní značkovou paměťovou kartu, která podpoří trvanlivost videokamery. Požadavky na kartu TF se zvyšují při pořizování videozáznamu za pohybu nebo při sekvenčním snímáním.4. Je důležité, abyste kartu TF udržovali v čistotě. Zabraňte jejímu kontaktu s kapalinami, prachem a jinými nečistotami.
----------	--

Instalace držáků

Balení obsahuje držáky pro použití kamery při outdoorových aktivitách. Držáky připevníte následujícím způsobem.



1. Vodotěsné pouzdro
2. Spojovací držák
3. Pevný úchyt
4. Držák 90°

Základní funkce

Zapnutí/vypnutí videokamery

1. Videokameru zapnete stiskem vypínače/spouště.
2. Videokameru vypnete dlouhým stiskem vypínače/spouště.

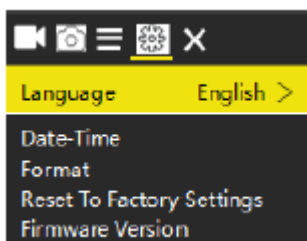
Rada: Při zapínání a vypínání videokamery bude kontrolka stavu svítit modře.

Pro úsporu energie se videokamera po určité době nečinnosti sama automaticky vypne.

Nastavení videokamery

Nastavení systému

1. Zapněte videokameru.
2. Stiskem přepínače režimů zobrazte obrazovku s nastavením.
3. Stiskem tlačítka OK zobrazte obrazovku s nastavením funkcí.
4. Poté stiskem přepínače režimů vyberte nabídku nastavení systému.



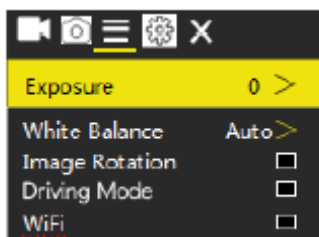
5. Stiskem tlačítka Wi-Fi zobrazte všechny možnosti nabídky.
6. Pro zvolení a potvrzení položky nabídky stiskněte tlačítko OK.
7. Stiskem přepínače režimů přepnete na ikonu X, na obrazovce se objeví „Press OK button to exit“ (pro ukončení stiskněte tlačítko OK). Stiskněte tlačítko OK pro ukončení.

Nabídka nastavení systému

Nabídka	Funkce
Language (jazyk)	Nastavte jazyk OSD. Možnosti:
Date/Time (datum/čas)	Nastavte datum a čas
Format (formát)	Formátování karty TF vymaže všechny soubory, včetně chráněných souborů. Důležité soubory si před naformátováním okopírujte. Možnosti: [Conformation] (potvrdit)/[Cancel] (zrušit)
Reset To Factory Settings	Obnoví výchozí nastavení videokamery z továrny. Možnosti: [Conformation] (potvrdit)/[Cancel] (zrušit)
Firmware Version	Zobrazí informace o programovém vybavení, včetně modelu, verze, doby aktualizace a výrobci.

Nabídka nastavení funkcí

1. Zapněte videokameru
2. Stiskem přepínače režimů přepněte do obrazovky nastavení.
3. Stiskem tlačítka OK vstupte do nabídky nastavení funkcí
4. Poté stiskem přepínače režimů přepněte do nabídky nastavení funkcí.



5. Stiskem tlačítka Wi-Fi zobrazte všechny možnosti nabídky.
6. Pro zvolení a potvrzení položky nabídky stiskněte tlačítko OK.
7. Stiskem přepínače režimů přepnete na ikonu X, na obrazovce se objeví „Press OK button to exit“ (pro ukončení stiskněte tlačítko OK). Stiskněte tlačítko OK pro ukončení.

Nabídka	Funkce
Exposure (expozice)	Nastavte hodnotu expozice tak, aby vyvážila světlo. Vyřešíte tak problém při pořizování záznamu za slabého nebo silného osvětlení. Možnosti: [-3]/[-2]/[-1]/[0]/[1]/[2]/[3]
White Balance (vyvážení bílé)	Nastavte takový zdroj světla, kterému bude vyvážení bílé nejlépe odpovídat. Možnosti: [Auto]/[Sunny]/[Cloudy]/[Incandescent Light]/[Fluorescent Light]
Image Rotation (otočení obrazu)	Převrácení obrazovky displeje. Můžete pořídít záznam i s převrácenou videokamerou. Potvrďte tlačítkem OK nebo zrušte.
Driving Mode	Zvolte jízdní režim, připojte k nabíječce do auta (není součástí balení) a

(jízdní režim)	kamera začne automaticky nahrávat, když bude vozidlo v pohybu. Video se uloží a nahrávání se zastaví minutu po zastavení vozu.
Wi-Fi	Aktivuje/deaktivuje připojení Wi-Fi. Potvrďte tlačítkem OK nebo zrušte.
Light Source Frequency (frekvence světelného zdroje)	Nastavte frekvenci světelného zdroje podle vašeho regionu. Možnosti: [Auto]/[50Hz]/[60Hz]
LED Indicator Light (Kontrolka LED)	Aktivuje/deaktivuje kontrolku stavu. Potvrďte tlačítkem OK nebo zrušte.
Auto Screensaver (automatický spořič obrazovky)	Nastavte automatický spořič obrazovky. Možnosti: [Close]/[10s]/[20s]/[30s]
Auto Shutdown (automatické vypnutí)	Z hlediska úspory energie se videokamera sama po určité době nečinnosti automaticky vypne. Možnosti: [Close]/[1 minute]/3 minutes]/[5 minutes]
Time Watermark	Při aktivaci této funkce se na souborech videozáznamů a fotografiích bude zaznamenávat datum a čas. Pro potvrzení stiskněte tlačítko OK nebo zrušte.

Přepínání režimů videokamery

Videokamera má 4 různé režimy: Režim fotografování, režim video, režim video sport, režim přehrávání. Požadovaný režim nastavíte opakovaným stiskem přepínače režimů.

	Režim fotografování	pro pořízení fotografií
	Režim video	pro pořizování videoklipů
	Režim video sport	pro nahrávání zpomalených videozáznamů
	Režim přehrávání	pro přehrávání pořízených souborů

Nahrávání videa

- Zapněte videokameru a stiskem přepínače režimů MODE nastavte režim video.
- Začněte natáčet video.
 - Na displeji LCD si přehrajte, co jste nahráli.
 - Nahrávání zahájíte stiskem tlačítka spouště.
 - Na displeji LCD se zobrazí délka nahrávání.
 - Používáte-li kartu s pomalejším zápisem dat, velikost videa se automaticky upraví na 720p.
- Zastavení nahrávání.
 - Nahrávání zastavíte opětovným stiskem spouště.
 - Videokamera automaticky přeruší nahrávání, jakmile bude paměťová karta plná.

Nabídka režimu video

Nabídka	Funkce
Video	Nastavte rozlišení videa.

Resolution (rozlišení video)	Možnosti: [4K@15fps]/[2,7K@30fps]/[1080p@60fps]/[1080p@30fps]/[720p@90fps]/[720p@60fps]/[720p@30fps]
Recording Sound (zvuk záznamu)	Aktivujte/deaktivujte zvuk během nahrávání videa. Potvrďte stiskem tlačítka OK nebo zrušte.
Time-lapse (časovač)	Nastavte časovač Možnosti: [Close]/[0,5s]/[1s]/[2s]/[5s]/[10s]/[30s]/[60s]
Loop recording (cyklické nahrávání)	Nastavte čas cyklického nahrávání. Možnosti: [Close]/[2 minutes]/[3 minutes]/[5 minutes]
Slow Motion (zpomalený pohyb)	Nastavte rozlišení pro zpomalený pohyb. Možnosti: [1080p@60fps]/[720p@90fps]

Pořizování snímků

1. Zapněte videokameru a stiskem přepínače režimů nastavte režim fotografování.
2. Pořídte snímek.
 - Na displeji LCD se zobrazí, co je v záběru.
 - Stiskem spouště pořídte snímek.
 - a displeji LCD se zobrazí zbývající počet snímků.
 - Po pořízení snímku se pořízený snímek na chvíli zobrazí na displeji.

Nabídka režimu fotografování

Nabídka	Funkce
Photo Resolution (rozlišení snímku)	Nastavte velikost rozlišení snímku. Možnosti: [2MP]/[5MP]/[8MP]/[12MP]/[16MP]
Timed (časovač)	Nastavte časovač fotografií. Stiskněte tlačítko spouště, videokamera vytvoří snímek až po nastavené době. Možnosti: [Close]/[3s]/[5s]/[10s]/[20s]
Auto	Nastavte automatické fotografování. Stiskněte tlačítko spouště, videokamera bude sekvenčně snímat fotografii po určitou dobu. Možnosti: [Close]/[3s]/[10s]/[15s]/[20s]/[30s]
Drama Shot	Nastavte tuto funkci pro pořízení několika snímků za jednu sekundu. Možnosti: [Close]/[3P/s]/[5P/s]/[10P/s]/[20P/s]

Přehrávání

1. Zapněte videokameru a stiskem přepínače nastavte režim přehrávání.
2. Stiskem tlačítka Wi-Fi zobrazíte soubory fotografií a videosoubory.
3. Přehrávání videa
 3. Stiskem spouště zobrazte uložený soubor. Stiskem a přidržením tlačítka spouště zahájíte přehrávání videa, stiskem přepínače režimů MODE pozastavíte přehrávání a opatovým stiskem tlačítka spouště přehrávání kompletně zastavíte.
 - Stiskem spouště zahájíte přehrávání videa.
 - Opětovným stiskem spouště přehrávání pozastavíte.
 - Stiskem přepínače režimů opusťte aktuálně přehrávané video.

PŘIPOJENÍ

Připojení videokamery k počítači

Soubory z paměťové karty lze stáhnout do počítače dvěma způsoby:

1. Zasunutím paměťové karty do čtečky karet
2. Připojením videokamery k počítači přes USB kabel, který je součástí balení.

Použití čtečky karet

1. Vysuňte paměťovou kartu z videokamery a zasuňte ji do čtečky, která je připojena k počítači.
2. Otevřete „My Computer“ nebo „Windows Explorer“ a dvakrát klikněte na ikonu výměnného disku pro paměťovou kartu.
3. Zkopírujte soubory z paměťové karty do požadované složky na pevném disku.

Připojení videokamery k počítači přes USB kabel

1. Připojte videokameru k počítači prostřednictvím USB kabelu, který je součástí balení a zapněte videokameru. Na obrazovce se zobrazí „USB Mode“, „PC Camera“ nebo „Charging Mode“. Pomocí tlačítka Wi-Fi zvolte režim „USB Mode“ a poté stiskněte tlačítko spouště, aby se tento režim aktivoval.
2. Otevřete „My Computer“ nebo „Windows Explorer“. V seznamu ovladačů se objeví „Removable Disk“ (výměnný disk). Dvakrát klikněte na „Removable Disk“ pro zobrazení jeho obsahu. Fotografie budou uloženy ve složce „Photos“, videosoubory ve složce „Videos“.
3. Zkopírujte soubory do vybrané složky vašeho počítače.

Připojení videokamery k HDTV

Připojte videokameru k HDTV prostřednictvím kabelu HDMI. Zapněte televizi a nastavte ji do režimu HDMI, poté zapněte videokameru. Po úspěšném připojení se na televizní obrazovce objeví obrazovka videokamery. Obrazovka bude černá. Stiskem přepínače režimů nastavte režim přehrávání stiskem tlačítka OK se na televizní obrazovce obrazí videa nebo fotografie.