

Digitální fotoalbum Braun DigiAlbum 7



Návod k použití

Před prvním použitím...

se prosím nejprve pečlivě seznamte s bezpečnostními pokyny a upozorněními. Pozornost věnujte všem upozorněním na výrobku a v tomto návodu k použití.

Systémové požadavky: OS Windows 2000/XP/Vista

Obsah balení:



Digitální fotoalbum



USB kabel



Napájecí adaptér



Tento návod k použití

Důležité bezpečnostní symboly a varování:



Chraňte před vlhkem



Nevystavujte prašnému prostředí



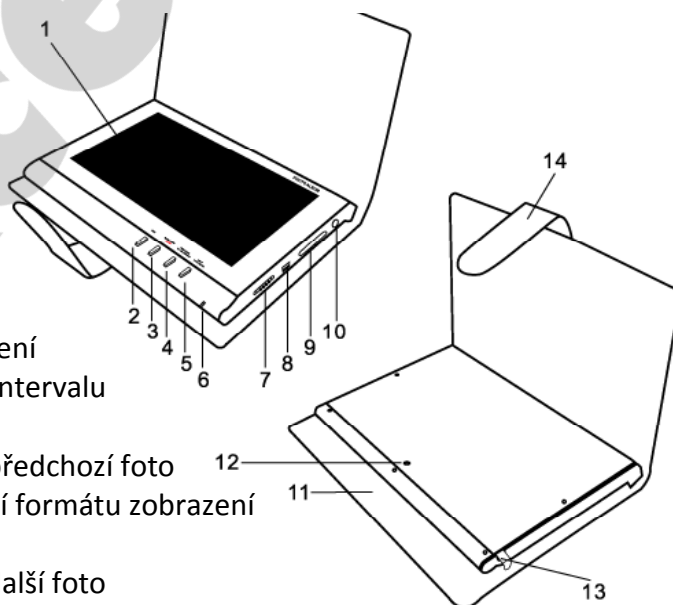
Nevystavujte vysokým teplotám



Nerozebírejte zařízení

Popis fotoalba:

1. LCD displej
2. EXIT - Opuštění současné nabídky / návrat do menu
3. SLIDESHOW/ENTER:
ENTER – Zobrazit fotografii, potvrdit volbu
SLIDESHOW – Spuštění/zastavení prezentace, nastavení intervalu
4. PREVIOUS/16:9/4:3
 - 1) Krátké stlačení – zobrazit předchozí foto
 - 2) Dlouhé stlačení – přepínání formátu zobrazení
5. NEXT/AUTO ZOOM
 - 1) Krátké stlačení – zobrazit další foto
 - 2) Dlouhé stlačení – přepínání režimu zobrazení (pův.velikost obrázku / přizpůsobit displeji)
6. LED kontrolka (zapnuto/vypnuto)
7. Vypínač
8. USB port
9. Čtečka paměť. karet SD/MMC/MS/xD

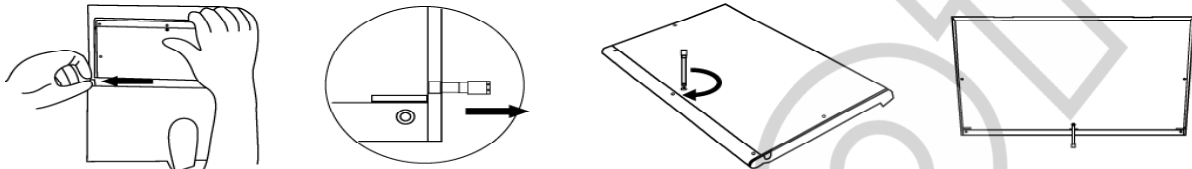


10. Konektor napájení
11. Pouzdro
12. Uchytení stojánku
13. Stojánek (táhnout ven)
14. Spona

Umístění fotoalba:

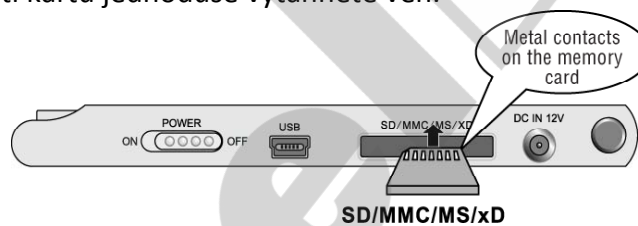
Fotoalbum lze přenášet v dodaném koženkovém pouzdře nebo umístit např. na desku stolu, jako klasický digitální fotorámeček.

1. Vyjměte album z pouzdra.
2. Vytáhněte stojánek, který se nachází v levé dolní části alba.
3. Našroubujte stojánek do otvoru pro jeho uchycení.
4. Umístěte album na rovnou, pevnou plochu.



Použití čtečky paměťových karet:

1. Paměťové karty vkládejte vždy kovovými kontakty směřujícími dovnitř přístroje. Digitální fotoalbum podporuje paměťové karty typu SD/MMC/MS/xD.
2. Pro vyjmutí kartu jednoduše vytáhněte ven.

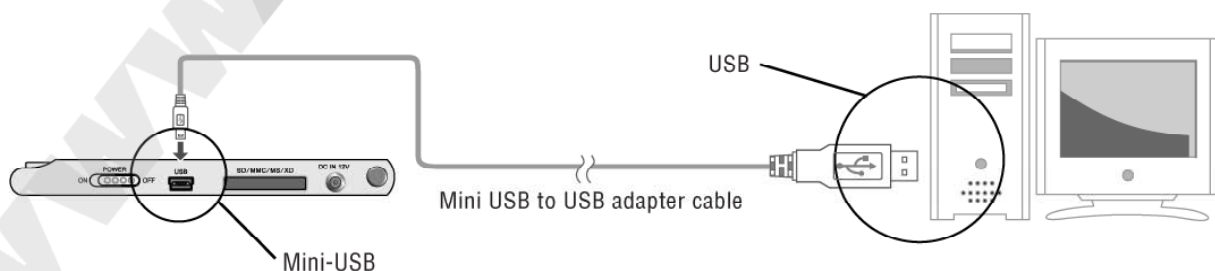


Pozn.: Při použití paměťové karty typu Memory Stic Pro je nutné použít redukci na Memory Stic! V opačném případě se může dojít k jejímu zaseknutí ve slotu.

Připojení k počítači:

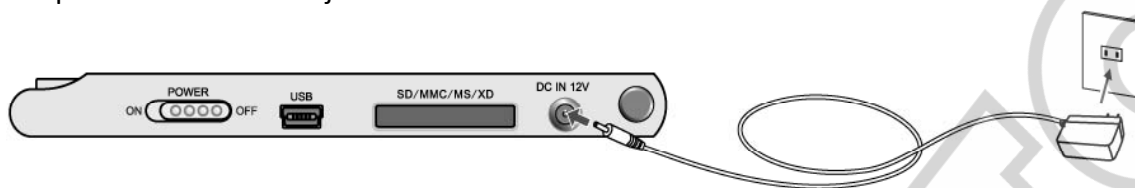
K propojení digitálního fotoalba a počítače je nutné použít dodaný MiniUSB-USB kabel.

Pozn.: Po připojení je možné přenášet soubory mezi PC, vloženou paměťovou kartou a interní pamětí.



Napájení:

Toto album může být napájeno integrovaným akumulátorem nebo dodaným síťovým adaptérem – viz následující ilustrace:



Pozn.:

- Před připojením/odpojováním síťového adaptéru musí být album vždy vypnuté.
- K napájení používejte výhradně dodaný adaptér. Použití jiného napájecího adaptéru může způsobit špatnou funkci nebo poškození zařízení.
- Pokud je napájecí adaptér dlouhodobě připojen do elektrické sítě, může lehce hřát. Toto je normální vlastnost, nejedná se o poruchu.
- Pokud adaptér nepoužíváte, vždy jej odpojte od elektrické sítě.

Nabíjení akumulátoru:

1. K nabití integrovaného akumulátoru použijte dodaný napájecí adaptér. Způsob jeho připojení je znázorněn výše.
2. Vypněte album (akumulátor se nabíjí pouze při vypnutém albu).
3. Nabíjení se automaticky spustí i ukončí.

LED kontrolka:

1. V průběhu nabíjení kontrolka bliká střídavě červeně a zeleně.
2. Po úplném nabití akumulátoru kontrolka trvale svítí zeleně.
3. Při provozu fotoalba na akumulátor svítí kontrolka zeleně. Při nízkém stavu akumulátoru kontrolka zeleně bliká.

Prohlížení fotografií:

1. Umístěte vypínač do polohy ON (zapnuto). Po zapnutí se rozsvítí kontrolka a dojde k automatickému spuštění prezentace obrázků.
2. Vložte do čtečky paměťovou kartu a pomocí tlačítka EXIT vyvolejte nabídku pamětí.
3. Pomocí tlačítek PREV/NEXT vyberte paměťovou kartu nebo integrovanou paměť.



Pozn.:

1. Pokud je vložena paměťová karta, fotoalbum jí dává přednost před integrovanou pamětí – data čte nejprve z ní.
2. Pokud nenajde žádné kompatibilní soubory k zobrazení, na displeji se objeví hláška "No file found".

Režimy zobrazení:

Digitální fotoalbum podporuje 3 režimy zobrazení – Browse (ruční prohlížení obrázků), Thumbnail (zobrazení náhledů) a Slideshow (prezentace).



Browse – prohlížení obrázků po obrázku



Thumbnail – seznam miniatur obrázků



Slideshow - automatické přepínání obrázků

Režim BROWSE (ruční prohlížení):

- Způsob 1: Pokud se nacházíte v režimu prezentace (slideshow), opakovaným stiskem tlačítka SLIDESHOW nastavte „Slideshow OFF“. Mezi jednotlivými obrázky přepínejte pomocí tlačítek PREVIOUS a NEXT.
- Způsob 2: Pokud se nacházíte v režimu náhledů (thumbnail), pomocí NEXT a PREVIOUS vyberte požadovaný obrázek a stiskem ENTER zobrazte velký náhled.

Režim THUMBNAIL (náhledy):

- Pro zobrazení režimu náhledů stiskněte během prezentace nebo prohlížení jednotlivých obrázků tlačítko EXIT.

Režim SLIDESHOW (prezentace):

- Pro spuštění režimu prezentace stiskněte tlačítko SLIDESHOW. Opakovaným stiskem tlačítka SLIDESHOW lze nastavit interval mezi jednotlivými snímky (3s, 5, 10s, 15s, 30s, 1 minuta, 1 hodina, 1 den) nebo režim prezentace vypnout („Slideshow OFF“).

Změna formátu zobrazení:

- Pro změnu poměru stran držte dlouze stisknuté tlačítko PREVIOUS/16:9/4:3.
- Pro změnu režimu zobrazení držte dlouze stisknuté tlačítko NEXT/AUTO_ZOOM. Volit lze mezi zobrazením obrázku v původní velikosti (Original) nebo přizpůsobení velikosti obrazovky (Auto Zoom).

Řešení potíží:

Problém	Možná příčina
Žádné zobrazení displeje	1. Vybitý akumulátor 2. Zkontrolujte, že je vypínač v poloze ON (zapnuto)
Nepřehrává fotografie	1. Vyjměte a znovu vložte paměťovou kartu 2. Ujistěte se, že karta obsahuje kompatibilní obrazové soubory (formát JPEG)

Pozn.: Pro uložení fotografií v kompatibilním formátu JPEG můžete použít například program Malování v systému Microsoft Windows.

Technická specifikace:

Rozlišení displeje:	800x400px
Integrovaná paměť:	1GB
Čtečka paměť.karet:	SD/MMC/MS/xD
Podporovaný formát:	JPEG
Provozní teplota:	0-45°C
Napájecí adaptér:	12V DC / 1,25A
Hmotnost:	450g
Rozměry:	208 x 153 x 31 mm

Výrobce si vyhrazuje právo na změnu parametrů bez předchozího upozornění. Přestože byl návod sestaven s nejvyšší pečlivostí, výrobce si vyhrazuje právo na případné chyby.