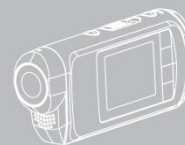


Děkujeme Vám, že jste se rozhodli pro zakoupení minikamery značky Braun. Aby Vám zařízení co nejdéle sloužilo k plné spokojenosti, přečtěte si prosím před jeho prvním použitím tento návod k obsluze.

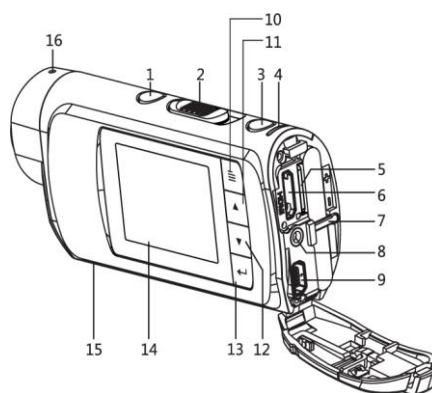
Bezpečnostní upozornění:

1. Zařízení se nepokoušejte rozebírat.
2. Veškeré opravy a zásahy do zařízení přenechejte autorizovanému servisu.
3. Během používání se zařízení zahřívá. Jedná se o normální stav, nikoliv poruchu.
4. Se zařízením používejte výhradně originální příslušenství – k napájení nepoužívejte akumulátory a nabíjecí adaptéry třetích stran.

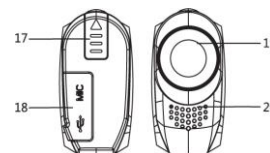


Popis zařízení:

1. Tlačítko PHOTO
2. Tlačítko VIDEO
3. Tlačítko napájení
4. Kontrolka
5. Slot pro paměť.karty SD
6. Konektor HDMI
7. Západka akumulátoru
8. Konektor ext.mikrofonu
9. Konektor USB
10. Tlačítko MENU
11. Tlačítko NAHORU
12. Tlačítko DOLŮ
13. Tlačítko OK
14. LCD displej
15. Stativový závit
16. Zabudovaný mikrofون



17. Kryt aku
18. Kryt konektorů USB/mikr.
19. Objektiv
20. Reproduktor

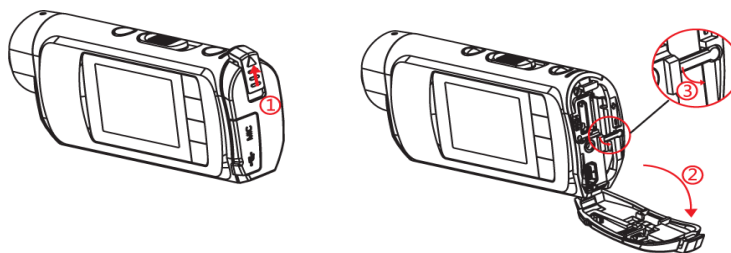


Tlačítka a jejich funkce:

Název	Symbol	Funkce
Napájení		Krátký stisk – ochrana proti zápisu akt./deakt. (na displeji ikona) Dlouhý stisk – zapnutí / vypnutí minikamery
VIDEO		Spustit / ukončit nahrávání videozáznamu
PHOTO		Spoušť (pořízení fotografie) V režimu prohlížení / nabídky návrat na předchozí úroveň menu.
MENU		Zobrazit nabídku menu
DOLŮ		Přesun na další soubor / položka menu
NAHORU		Přesun na předchozí soubor/ položku menu
OK		Potvrdit nastavení, volba položky menu, start/pauza přehrávání videoklipu

Vložení akumulátoru:

1. Otevřete kryt akumulátoru.
2. Uvolněte západku aku.
3. Vložte dodaný akumulátor (dbejte při tom na jeho správnou polarizaci!)
4. Zavřete a zajistěte kryt aku.



Nabíjení:

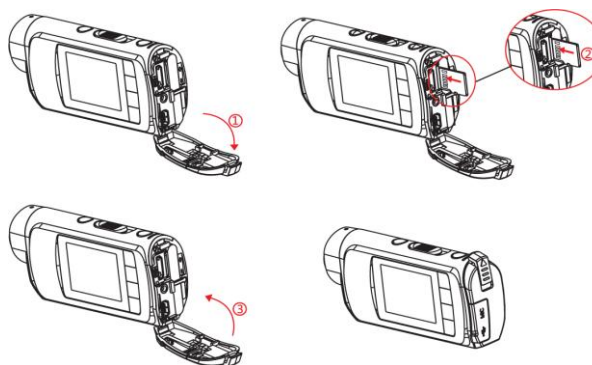
Připojte do USB konektoru síťový adaptér nebo USB kabel od PC. Kamera se automaticky zapne a po chvíli automaticky spustí dobíjení, které je indikováno symbolem akumulátoru.

Full ; Middle ; Low ; No power ; No

Plná kapacita Prázdný akumulátor | Chyba

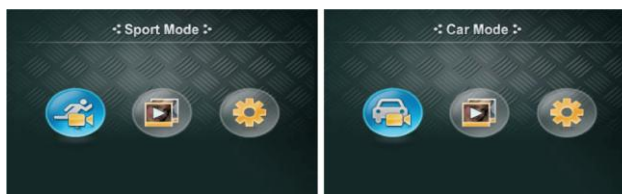
Vložení paměťové karty:

1. Ujistěte se, že je kamera vypnutá.
2. Otevřete kryt aku.
3. Vložte paměťovou kartu microSD.
4. Zavřete a zajistěte kryt aku.



Volba režimu video-záznamu:

V režimu standby můžete stiskem tlačítka MENU zvolit režim Sport (záznam v celku) nebo Car (do auta – každá minuta záznamu ukládána jako vlastní soubor).



Záznam fotografií a videoklipů

V režimu StandBy (zapnutá kamera):

- * Pro záznam videoklipu přesuňte tlačítko VIDEO do polohy „REC“ (dopředu).
- * Pro pořízení statického snímku stiskněte tlačítko PHOTO.

Popis zobrazení displeje

Význam jednotlivých symbolů – viz tabulka na další straně..



1	Režim video-záznamu	Režim SPORT (záznam vcelku), Režim CAR (1min = 1soubor)
2	Rozlišení video-záznamu	FullHD 1080i 60fps, FullHD 1080i 30fps, HD 720i 60fps
3	Kvalita ukládání	Vysoká, Střední, Nízká
4	Rozlišení fotografií	3 megapixely, 5 megapixelů, 8 megapixelů
5	Paměťové medium	Paměťová karta vložena, Karta není k dispozici
6	Mikrofon	Připojen externí mikrofon
7	Režim foto	Kontinuální Snímání 30 obr./s, 1,2Mpx (1280x920)
		Každých 30 sekund Automatické focení každých 30 sekund
		Každé 2 minuty Automatické focení každé 2 minuty obr.
8	Ochrana proti zápisu	Ochrana aktivní
9	Stav akumulátoru	Full ; Middle ; Low ; No power ; No
10	18 min	Odhadovaná zbývající doba záznamu na paměťovou kartu

Prohlížení záznamů

Stiskněte tlačítko MENU a pomocí šipek NAHORU a DOLŮ zvolte režim Playback - ikona



. Na displeji se zobrazí všechny dostupné obrázky a videoklipy. Mezi jednotlivými položkami listujte pomocí šipek NAHORU a DOLŮ, přehrávání videoklipu spustíte stiskem OK. Pro smazání / nastavení ochrany zvoleného souboru stiskněte tlačítko MENU, pro návrat do režimu snímání stiskněte tlačítko PHOTO.

Nastavení kamery

Pro vstup do nastavení stiskněte MENU a zvolte položku nastavení – ikona

Pro vstup do nastavení položky stiskněte OK, pro návrat o úroveň výše stiskněte MENU.

Položky nastavení:



Nastavení režimu FOTO



Nastavení režimu VIDEO



Nastavení datumu a času



Jazyková nastavení



Nastavení mikrofonu



Formátování paměť.karty

Obsluha dálkového ovládání

Pomocí přiloženého DO lze dále udělit pokyn ke spuštění a přerušení nahrávání videoklipu a pořízení statického obrázku.

Kontrolka činnosti

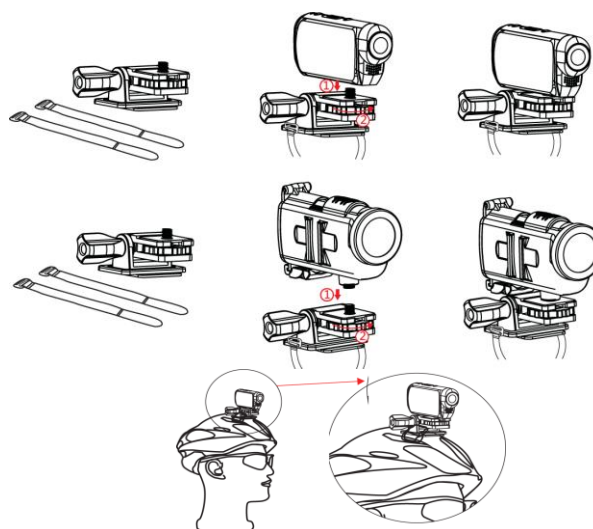


Video

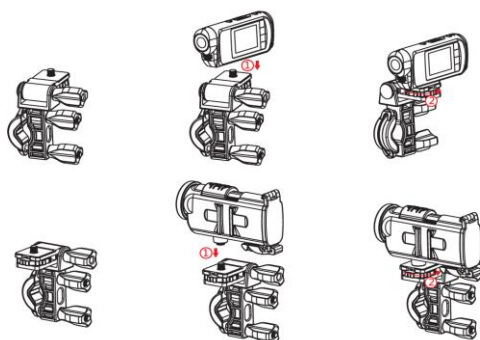
Pauza

Foto

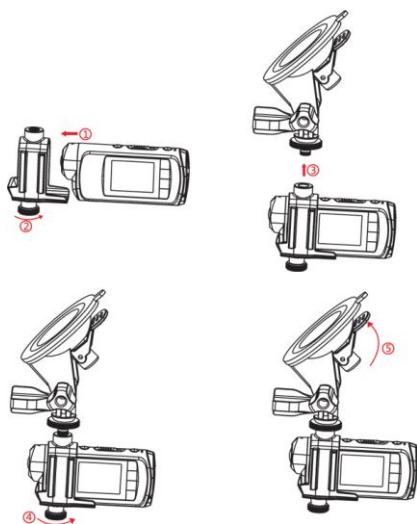
Uchycení na přilbu – viz ilustrace:



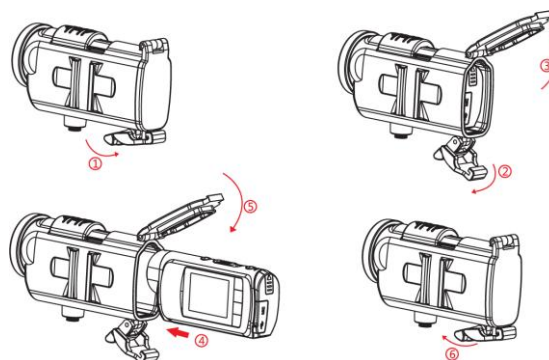
Uchycení na řídítka – ilustrace:



Uchycení na sklo automobilu – ilustrace:



Použití vodotěsného pouzdra:






Pouzdro je vodotěsné do hloubky 30 metrů. Pro jeho správnou funkci je nutné zachovat čisté těsnění z jeho zadní části. Proti zamlžení přední části je možné použít k tomu určené, běžně dostupné chemické přípravky.

Připojení k TV:

Pro přehrávání pořízených záznamů na TV použijte HDMI konektor na zadní straně kamery. Zobrazení na některých TV se může lišit od zobrazení na kameře a původního formátu záznamu.

Připojení k PC:

Po připojení k PC pomocí USB kabelu se nabízí 3 režimy provozu:

- 1)  ... Napájení
- 2)  ... Přenos dat
- 3)  ... Nabíjení akumulátoru

Požadovaný režim zvolte stiskem OK.

Obsah balení:

Minikamera Barun SixZERO, akumulátor, napájecí / nabíjecí adaptér, USB kabel, Návod k obsluze, Držáky a uchycení (na přílbu řídítka, sklo automobilu), dálkové ovládání, HDMI kabel, mikrofonní kabel, vodotěsné pouzdro, autoadaptér.