

Děkujeme Vám za zakoupení HD minikamery Braun TopAction 720p. Pro dlouholeté spokojené užívání si prosím před prvním použitím pečlivě přečtěte tento návod k použití.

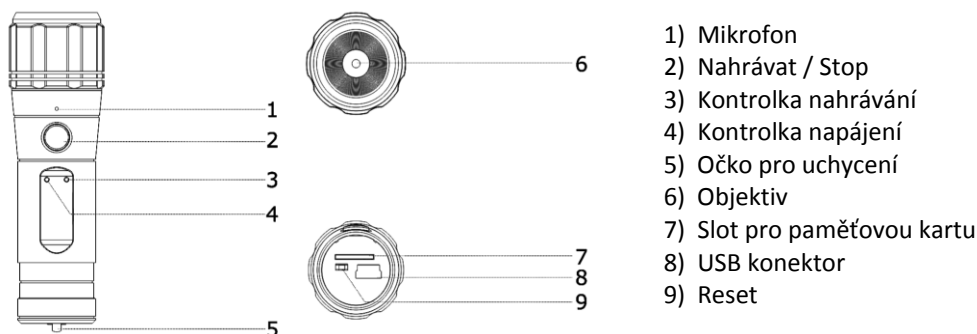
### Vlastnosti a parametry

- Otřesu vzdorná a voděodolná (IP65) profesionální sportovní minikamera se zorným úhlem 120° a rozlišením 1280x720 pixelů, 30 snímků/s (CMOS snímač).
- Záznam ve formátu AVI (75MB/minutu), 20minutové úseky videoklipu.
- Podpora paměťových karet microSD(HC) do velikosti až 32GB.
- Až 2,5 hodiny záznamu na jedno nabití integrovaného akumulátoru.
- Vhodná pro kolo, lyžování, windsurfing, koně, lov a automobilové závody.
- Extrémně snadné uchycení na helmu, kolo nebo do auta, díky dodanému příslušenství.
- Volitelné označení videoklipů časovým/datumovým razítkem.
- Možnost nahrávat během nabíjení (s možností automatického spuštění záznamu).
- Možnost automatického přepsání staršího obsahu paměťové karty novou nahrávkou, pokud je karta plná (volitelně).
- Automatické vypnutí kamery po 1 minutě nečinnosti.
- Jednoduchá obsluha s podporou technologie Plug-and-Play.
- Robustní, krátkodobě žáru vzdorné provedení.
- Podpora automatického zapnutí nahrávání při připojení napájecího zdroje.
- Rozměry: 9.5 x 2.8 x 2.8 cm, cca 64g

### Pokyny k používání

1. Nepoužívejte v extrémně chladném, horkém, prašném a vlhkém prostředí.
2. Zařízení je označeno jako otřesu vzdorné, nikoliv otřesům odolné – vyhněte se jeho přímým pádům na zem, apod.
3. Zařízení je voděodolné (IP65), nikoliv vodotěsné – neponořujte do kapalin. V případě, že najdete v zařízení vlhko, co nejdříve jej povolna, ale důkladně vysušte.
4. Životnost akumulátoru je ovlivněna řadou faktorů, např. okolní teplotou. Při provozu v chladném prostředí je výdrž nižší. Orientační doba provozu na jedno nabití, za běžných podmínek, činí cca 2,5 hodiny.
5. Pokud kameru déle nepoužíváte, kontrolujte stav nabití, případně průběžně dobíjejte.
6. Během stahování souborů kameru neodpojujte od PC – hrozí ztráta dat a poškození zařízení.
7. Výrobce ani prodejce neručí za případnou ztrátu dat, způsobenou poškozením kamery, během její opravy, ani z jiných důvodů. Uživatel je povinen svá data průběžně vhodným způsobem zálohovat.
8. Kameru se nepokoušejte sami opravovat, upravovat a rozebírat – jakýkoliv neodborný zásah znamená ztrátu záruky. V případě jakýchkoliv pochybností kontaktujte svého prodejce.
9. Nemiřte kamerou do velmi ostrého světelného zdroje – např. přímé namíření kamery proti Slunci může nejen výrazně snížit kvalitu snímání, ale také poškodit zařízení.

### Popis zařízení



## Obsah balení



Minikamera



Nabíjecí adaptér



USB kabel



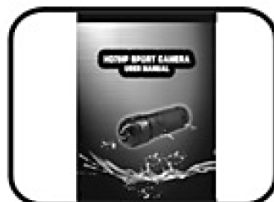
Pásek na hlavu



Suchý zip



Pás na paži



Návod k použití



Poutko



Voděodolné pouzdro



Uchytení na řidítka



Uchytení do auta (volitelně)



Nabíjecí autoadaptér

## Způsob použití

### Nabíjení

1. Pomocí USB kabelu propojte konektor v zadní části těla kamery s dodaným nabíjecím adaptérem.
2. Nabíjecí adaptér zasuňte do zásuvky. Levá kontrolka na kameře se nejprve rozsvítí červeně, poté začne blikat – probíhá nabíjení.
3. Přibližně po 3 hodinách se červená kontrolka opět rozsvítí (nebliká) – nabíjení je ukončeno.
4. Kameru odpojte.

### Nastavení

1. Do příslušného slotu v zadní části kamery vložte paměťovou kartu. Dlouhým stiskem tlačítka (2) kameru zapněte (levá kontrolka svítí červeně, pravá kontrolka modře – kamera je v pohotovostním režimu) a poté vypněte.
2. Pomocí USB kabelu připojte kameru k PC.
3. Otevřete Tento počítač a vyhledejte novou jednotku výměnného úložiště.

Na paměťové kartě se nachází automaticky vytvořený soubor „setup.ini“.

Po jeho otevření (např. v Poznámkovém bloku) lze editovat jednotlivé níže uvedené parametry (Yes – ano, zapnuto / No – ne, vypnuto):

**CycleRecord = Yes**

Automaticky přemazat starší obsah a pokračovat tak v nahrávání, pokud je karta plná.

**CycleRecord = No**

Po zaplnění paměťové karty ukončit nahrávání a vypnout kameru.

**Timestamp = Yes**

Přidat do video časové razítko (zobrazuje datum a čas pořízení záběru).

**Timestamp = No**

Bez časového razítka (pouze video).

**VideoImageSize = 0**

Standardní nastavení pro snímání videa v HD rozlišení 1280x720, 30 snímků/s.

**VideoImageSize = 1600**

Alternativní snímání v rozlišení 1600x1200 pixelů, 15 snímků/s.

**AutoRecOnExternPower = Yes**

Automatické spuštění nahrávání po připojení externího napájení, automatické ukončení nahrávání ihned po jeho odpojení.

**AutoRecOnExternPower = No**

Manuální režim – nahrávat pouze po stisknutí příslušného tlačítka.

## Nastavení datumu a času

1. Na paměťové kartě vytvořte soubor „time.txt“.
2. Otevřete jej a vepište do něj správné datum a čas v následujícím formátu:  
ROK-MĚSÍC-DEN HODINA:MINUTA:SEKUNDA (např.: 2011-05-01 08:55:00)
3. Kameru odpojte, zapněte a spusťte nahrávání – čas byl automaticky nastaven.

## Nahrávání

1. Ujistěte se, že je v zařízení vložena paměťová karta typu microSD (není součástí balení).
2. Dlouze stiskněte tlačítko (2) – levá kontrolka svítí červeně, pravá modře. Takto je indikováno, že se kamera nachází v pohotovostním režimu.  
**Pozn.:** Pokud během 60 sekund po zapnutí nespustíte nahrávání, kamera se automaticky vypne.
3. Po zapnutí kamery znovu krátce stlačte tlačítko nahrávání – nahrávání se spustí, což je indikováno blikáním pravé kontrolky.
4. Záznam ukončíte dalším stiskem tlačítka nahrávání – ukončení záznamu je indikováno tak, že pravá kontrolka přestane blikat... dochází k ukládání videoklipu.
5. Pro vynutí kamery dlouze stiskněte tlačítko nahrávání – kontrolky zhasnou.

## Přehrávání záznamu

1. Ujistěte se, že se v zařízení nachází paměťová karta.  
Pomocí USB kabelu připojte kameru k PC.
2. Během několika sekund se na obrazovce objeví nápis „Nalezen nový hardware“.
3. Vyčkejte, dokud nebude instalace ukončena, otevřete Tento počítač a vyhledejte novou jednotku výměnného úložiště. Po jejím otevření můžete vidět uložené soubory s videoklipy – zkopírujte je do PC a smažte z paměťové karty.
4. Nyní si můžete pořízený videozáznam přehrát.  
Kameru odpojte.

## Režim webové kamery

1. Připojte kameru k PC a dlouze stiskněte tlačítko (2).  
Vyčkejte, dokud se na obrazovce nezobrazí nápis „Nalezen nový hardware“.
2. Najděte symbol kamery a poklepáním jej otevřete – nyní můžete minikameru používat jako standardní webovou kameru.
3. Kameru vypněte a odpojte.

## Řešení potíží

### Nefunguje to, co mám dělat?

- Zkontrolujte, jestli je dostatečně nabitý akumulátor, připojte napájecí adaptér.
- Ujistěte se, že je do zařízení vložena paměťová karta.
- Vyzkoušejte jinou paměťovou kartu a resetujte kameru (viz tlačítko „Reset“).

### Minikamera se nenabíjí

- Zkuste použít jiný USB kabel nebo nabíjecí adaptér (konzultujte s prodejcem).
- Zkuste reset kamery – viz tlačítko Reset na zadní straně kamery.

### Jak poznám, že je paměťová karta plná?

- Pokud po zapnutí kamery modrá kontrolka rychle bliká, znamená to, že je vložena paměťová karta plná. Kamera se po chvíli automaticky vypne.
- V případě aktivní funkce Cycle record (automatické přemazání starých záznamů novějšími) není plná paměťová karta nijak indikována.

### Jak poznám, že je kamera vybitá?

- Červená kontrolka rychle bliká – po chvíli dojde k automatickému vypnutí kamery.

### Po nahrávání nevidím na paměťové kartě žádný soubor – co mám dělat?

- Zformátujte nebo použijte jinou paměťovou kartu. Správnou funkci kamery potom před ostrým provozem důkladně prověřte. Postupujte přitom přesně podle tohoto návodu.

### Záznam není dostatečně zřetelný

- Zkontrolujte, že není zčeštěná čočka objektivu.
- Během nahrávání zabraňte nadměrným otřesům kamery.

### Při přehrávání se rozchází video se zvukem

- Vyzkoušejte použít pro přehrávání jiný software – např. VLC Media player nebo Storm player.