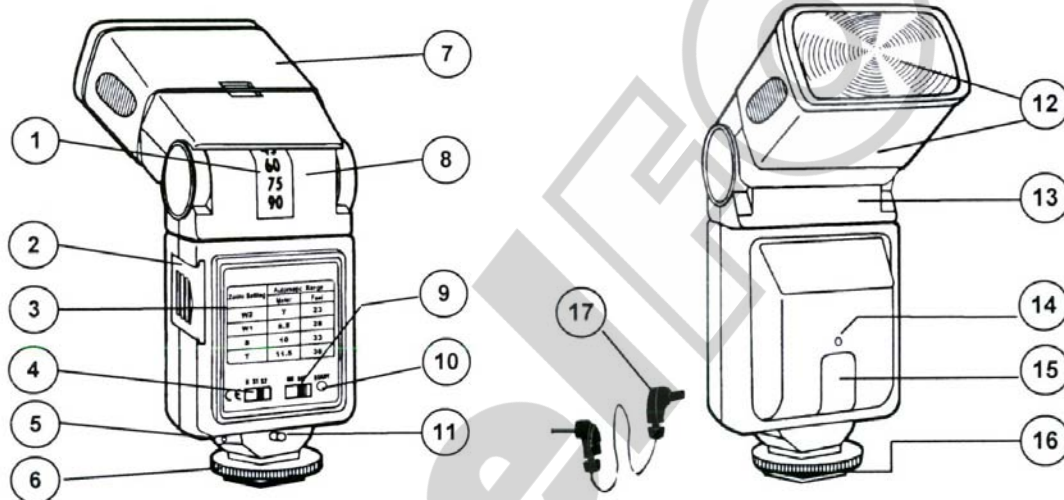


## Digi MZ

### Automatický zábleskový přístroj pro digitální fotoaparáty se zoomem a regulací zpoždění záblesku

Před použitím přístroje si laskavě přečtete tento návod.



#### Popis přístroje

1. úhel vyklopení reflektoru
2. kryt bateriového prostoru
3. tabulka dosahu blesku
4. přepínač režimů
5. zdířka pro synchronokabel
6. aretační kroužek
7. nastavení ohnisk. vzdálenosti zoomu
8. nastavení úhlu osvětlení
9. hlavní vypínač / přepínač režimů
10. kontrolka nabití blesku
11. manuální spoušť
12. hlava blesku
13. kloub reflektoru
14. IČ čidlo
15. čidlo pro zpoždění záblesku
16. nasouvací patka
17. synchronokabel

## Vložení a výměna baterií

Přístroj musí být vypnutý – hlavní vypínač v poloze OFF. Posuňte kryt ve směru šipky a otevřete bateriový prostor. Vložte čtyři 1,5 V alkalické baterie nebo nabíjecí NiMH baterie stejného typu podle polaritě vyznačené uvnitř a kryt uzavřete. Zapněte přístroj. Jsou – li baterie v pořádku, rozsvítí se kontrolka blesku – READY. Můžete odpálit zkušební záblesk.

## Nasazení a sejmutí přístroje

Zasuňte vypnutý přístroj do sáněk fotoaparátu a utáhněte aretační kroužek. Máte – li fotoaparát bez středového kontaktu, propojte jej s bleskem pomocí přiloženého synchronního kabelu.

## Vlastnosti zoomové hlavy přístroje

Osvětlovací úhel blesku musí odpovídat použité ohniskové vzdálenosti objektivu fotoaparátu .

Tabulka 3 na zadní straně blesku nabízí 4 možnosti nastavení podle vzdálenosti objektu, W2, W1, S a T.

Pro širokoúhlé snímky použijte nastavení W1 nebo W2 ( bez zoomu ) .

Pro 2-násobný optický zoom zvolte nastavení S, pro 3- a vícenásobný zoom zvolte nastavení T. Nastavení a dosah blesku zjistíte z tabulky :

Aut. dosah blesku	ohn. vzdál. fotoaparátu ( pro 35 mm )	správné nastavení zoomu reflektoru
7 m	28 – 34 mm	W 2
8,5 m	35 – 49 mm	W1
10 m	50 – 84 mm	S
11.5 m	85 mm a více	T

## Fotografování s bleskem

Abyste dosáhli správně osvětlených snímků, dodržujte prosím následující doporučení.

1. Než nasadíte blesk na Váš digitální fotoaparát, nastavte prosím korekci bílé a režim fotografování s bleskem. Korekci bílé nastavte na AUTO a vyzkoušejte, zda fotoaparát v režimu s bleskem opravdu funguje ( záblesk při každém záběru ). Citlivost nastavte na ISO 100.

Pokud Váš fotoaparát vyžaduje manuální nastavení, zvolte clonu 2,8 a čas závěrky 60.

Nyní můžete nasadit blesk na sánky fotoaparátu .

2. Nastavení synchronizace bez propojení s fotoaparátem

Pokud Váš fotoaparát nemá středový kontakt ani možnost kabelového propojení s bleskem, dosáhnete synchronizace se zabudovaným bleskem fotoaparátu pomocí serva – použitím S Mode ( přepínač 4 ). Pokud Váš fotoaparát pracuje bez předblesků, jen s jedním zábleskem ( vyzkoušejte předem ), nastavte přepínač 4 na blesku na S1.

Pracuje – li fotoaparát s 2 záblesky , nastavte S2.

Nyní přístroj funguje jako servoblesk – je synchronizován s 1. nebo 2. zábleskem vestavěného blesku.

### Synchronizace při středovém kontaktu ( nebo kabelovém )

Nastavte přepínač 4 na N.

Na Vašem digitálním fotoaparátu zvolte program s předvolbou clony a nastavte ji na 2,8.

Nyní nastavte zoom reflektoru podle ohniskové vzdálenosti Vašeho fotoaparátu, použijte uvedenou tabulku. Není – li Váš fotoaparát vybaven optickým zoomem, použijte nastavení W2 hlavy reflektoru.

Doporučujeme vyzkoušet možnosti předem vzhledem k vlastnostem Vašeho fotoaparátu.

### **Nepřímý záblesk**

Zábleskový přístroj je vybaven výklopným reflektorem. Můžete tedy nasměřovat záblesk na reflexní povrch a využít světla odraženého např. od bílého stropu.

Výhody :

- vyrovnaní stínů
- redukce efektu červených očí
- vyrovnané, jemné, rozptýlené osvětlení
- eliminace odrazu světla z lesklých předmětů ( brýle apod.)

Vezměte v úvahu, že dosah blesku při nepřímém záblesku neodpovídá tabulkovým hodnotám. Vzdálenost při fotografování musíte odhadnout takto :

Vzdálenost k reflexnímu povrchu + vzdálenost od tohoto povrchu k objektu.

### **Použití blesku za denního světla**

Doporučujeme používat blesk i při fotografování venku a za denního světla.

Zábleskem dojde k vyrovnaní stínů a při světlém pozadí nebude hlavní objekt podexponován. Barvy budou intenzivnější a obraz kontrastnější.

### **POZOR**

V žádném případě, ani při závadě, přístroj neopravujte ani nerozebírejte. Vystavujete se nebezpečí úrazu elektrickým proudem. Přístroj svěťte odbornému servisu nebo se obraťte na prodejce.

Pokud přístroj delší dobu nepoužíváte, vyjměte z něj baterie.

Přístroj není voděodolný- nevystavujte jej mokru ani vlhkému prostředí a chraňte jej před vysokými teplotami např. za oknem rozpáleného automobilu . Chraňte jej před nárazy a nešetrným zacházením. K čištění nepoužívejte žádné chemické prostředky.

## **Technické údaje**

Směrné číslo	28 pro ISO 100
Zpoždění záblesku	3 režimy pro synchronizaci N, S1, S2
Reflektor	ZOOM , 4 pozice ( W2, W1, S,T ) výklopný 0° až 90°, otočný 0° až 330°
Doba nabití	6 s alkalické baterie, 4 s NiMH akumulátorů.
Kontrolka nabití	LED oranžová
Automatická clona	F 2,8 pro ISO 100
Dosah blesku	1 až 10 m pro ISO 100
propojení s fotoaparátem	středovým kontaktem nebo kabelem nebo servo
barevná teplota	5 600 K ( harmonizace s denním světlem )
počet záblesků	přes 100, s alkalickými bateriemi
zdroj energie	4 x 1,5 V alkalické baterie AA ( tužkové ) nebo NiMH
rozměry	168 x 70 x 48 mm
hmotnost	210 g ( bez baterií )

Určeno pro všechny digitální fotoaparáty se zabudovaným bleskem nebo systémovými sáňkami pro blesk.

*Výrobce si vyhrazuje právo technických změn.*

[www.excelfoto.cz](http://www.excelfoto.cz)